

BRAMY PRZESUWNE

Nowoczesne, trwałe i komfortowe bramy przesuwne. Niezawodne działanie bramy zapewnia konstrukcja samonośna. Konstrukcja **bramy przesuwnej** wykonana jest z wytrzymałych kształtowników zamkniętych., która przymocowana jest do profilu nośnego.

Skrzydło zamocowane jest nad wjazdem na specjalnych ułożyskowanych wózkach, dlatego w sprawnym przesuwie nie przeszkadzają elementy leżące na powierzchni wjazdu tj., śnieg, liście itp.

Jako wypełnienie bram przesuwnych stosujemy panel ogrodzeniowy lub profil kwadratowy. W bramach przesuwnych "profilowych" stosujemy dodatkowe wzmocnienie wzdłużne - "falbanę" stalową. Maksymalna szerokość bramy wynosi 12m.

Istnieje możliwość przystosowania bramy pod napęd elektromechaniczny. Bramy przesuwne wykonuje się w wersji ocynkowanej oraz w systemie DUPLEX.

Typowa brama przesuwna wykonywana jest w komplecie ze słupami do zabetonowania. Istnieje także możliwość wykonania bramy ze słupami na stopach do zamontowania na istniejącym podłożu.

Bramy przesuwne wykonywane są wg indywidualnych wymagań klientów, tj: wysokość, szerokość, wypełnienie oraz rodzaj zabezpieczenia antykorozyjnego. Wszystkie bramy przesuwne mogą być przystosowane do zamontowania automatu .

Podstawowe elementy wchodzące w skład zestawu bramy:

- skrzydło bramy,
- słup prowadzący,
- słup najazdowy,
- wózki,
- stopa rolkowa (dla bram L>6000mm),
- zamek LOCINOX.

Wyposażenie dodatkowe:

- listwa zębata pod napęd,
- listwa kolczasta.

Rodzaj wypełnienia :

- panel Fortis 2W, 4W [-2/4W]
- profil kwadratowy 25x25x1,5 [-P]

Typy:

- Solid
- Economic

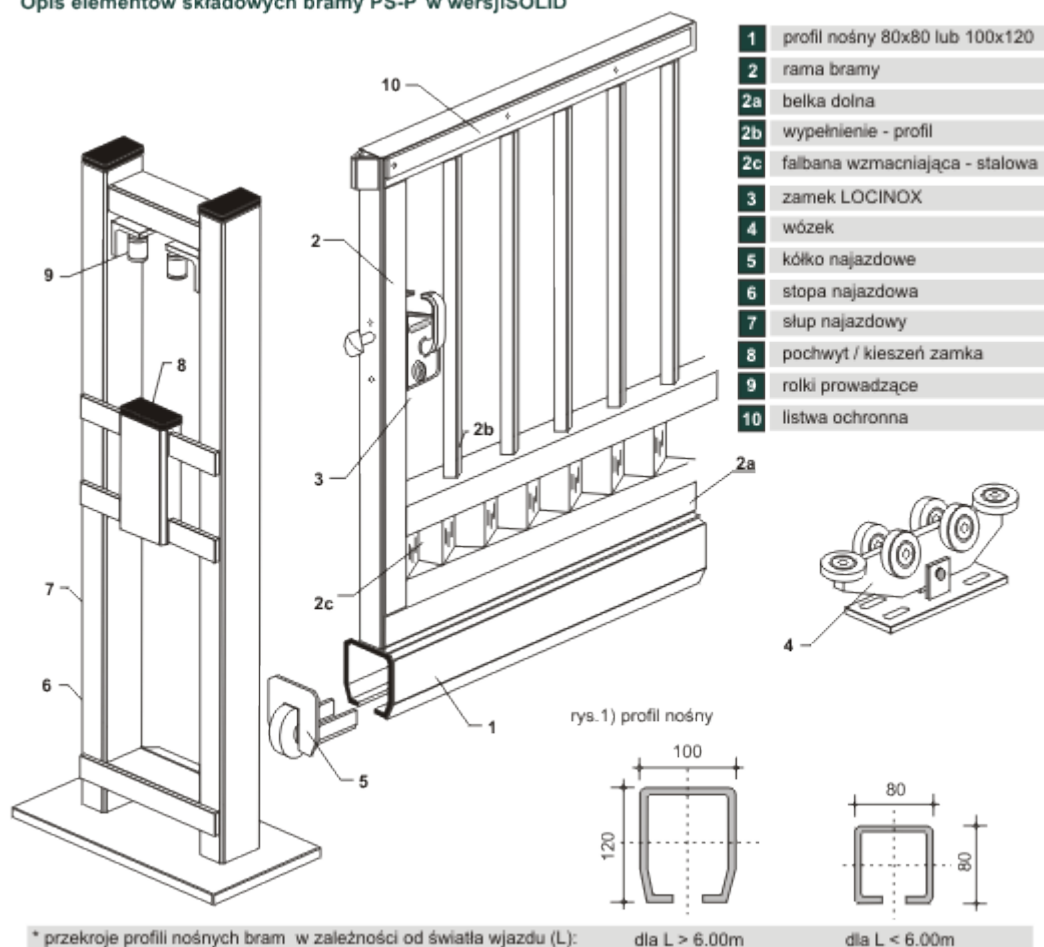
Zalety:

- dowolne kierunki otwierania bram
- możliwość wkomponowania bram w istniejące ogrodzenie posesji
- sprawdzona jakość

Zabezpieczenie antykorozyjne:

- powłoka cynkowa [ZN]
- powłoka cynkowa + farba proszkowa [ZN+RAL]=[DUPLEX]

Opis elementów składowych bramy PS-P w wersji SOLID



Parametry techniczne, opis bram przesuwnych typu SOLID i ECONOMIC

	Rodzaj	SOLID	ECONOMIC
wypełnienie	PS-2W	panel zgrzewany FORTIS 5/5 typ 2W/H - (800/1000/1200/1400/1600) mm	panel zgrzewany FORTIS 5/5 typ 2W/H - (800/1000/1200/1400/1600) mm
	PS-4W	panel zgrzewany FORTIS 5/5 typ 4W/H - (1360/1560/1760/1960/2160/2360/2560) mm	panel zgrzewany FORTIS 5/5 typ 4W/H - (1360/1560/1760) mm
	PS-P	profil zamknięty dla PS-P/20 - 25x25x1.5mm	nie dotyczy
konstrukcja	profil nośny	dla bram L<6,00 m - 80x80x4.0 / dla bram L>6,00 - 120x100x5.0 mm	ceownik półzamknięty 60x70x3,5mm
	profil ramy	belka dolna - 50x50 / 60x60 / 80x60 / 100x60 , pozostałe 50x50 / 60x60x3.0 mm	profil zamknięty 40x40x2,0
	profil słupa	słup najazdowy / prowadzący (1) - 80x60x3.0 , słup prowadzący (2) - 60x60x3.0 mm	profil zamknięty 60x60x3,0
	wzmocnienie	dla PS-2W/4W - profil ukośny 50x50 / 60x60x3.0 , dla PS-P - falbana stalowa gr. 4mm	profil ukośny 40x40x2,0
opcje	zabezpieczenia	cynkowanie ogniowe EN-ISO 1461 lub system DUPLEX (ocynk. ogniowy + poliester)	
	automatyka	firmy FAAC	

UWAGA: Bramy przesuwne wypełnione profilem kwadratowym dostępne są tylko w wersji SOLID.

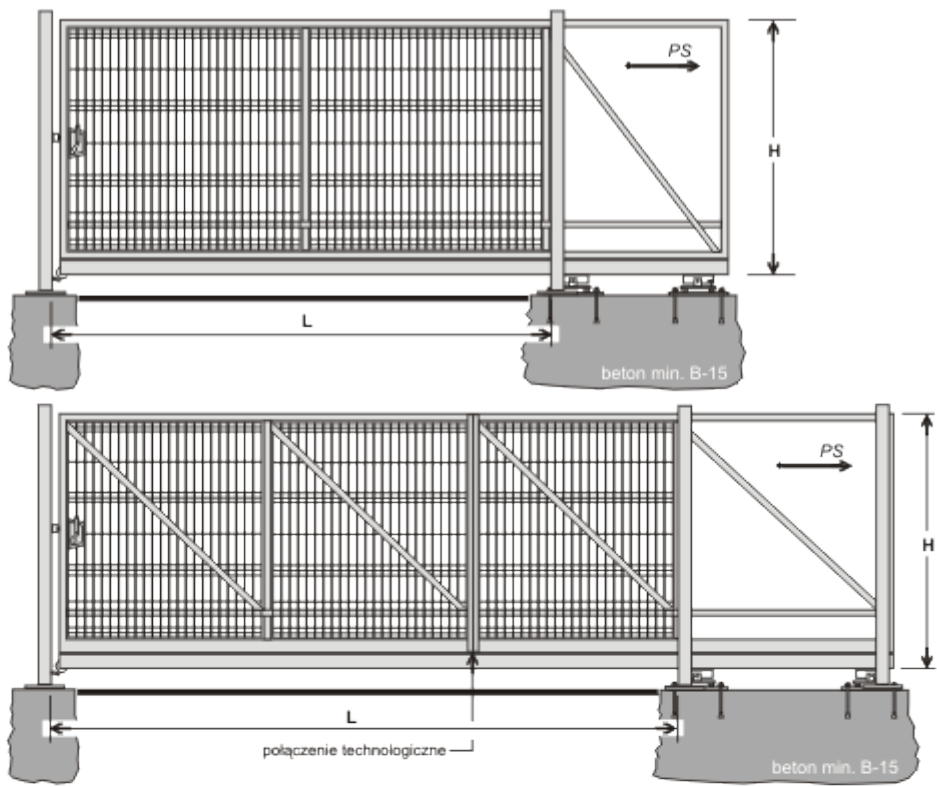
typy

typ: PS - 2W i PS - 4W

Typy bram przesuwnych, samonośnych:

światło wjazdu L = 2.40 - 6.00 m

światło wjazdu L = 6.00 - 12.00 m



typy

typ: PS - P

światło wjazdu L = 2.40 - 6.00 m

światło wjazdu L = 6.00 - 12.00 m

