

OGRODZENIA SIATKOWE

SIATKA PLECIONA

Zastosowanie:

Siatkę ogrodzeniową stosuje się jako ogrodzenia:

- posesji prywatnych;
- działek rekreacyjnych;
- działek budowlanych;
- obiektów sportowych;
- ogrodzenia parków i terenów zielonych,
- terenów rolniczych, leśnych oraz sadów i ogrodów.

Rozwiązania

indywidualne:

System paneli ogrodzeniowych dopuszcza możliwość dowolnej zabudowy w postaci:

- kojców dla psów,
- osłon śmietników,
- ogrodzenia tymczasowego placu budowy.

Cechy:

- duża trwałość,
- estetyczny wygląd,
- atrakcyjna cena,
- możliwość zastosowania na nierównym terenie,
- doskonałe zabezpieczenie antykorozyjne,
- idealna geometria kształtu.

Siatka pleciona (ślimakowa) wykonywana jest dwóch wersjach wykończenia:

- ocynkowane (ZN);
- ocynkowane i powlekane tworzywem PVC

Kolory standardowe (dla siatek powlekanych):

6005	7030	5010	8017
------	------	------	------

DANE TECHNICZNE:

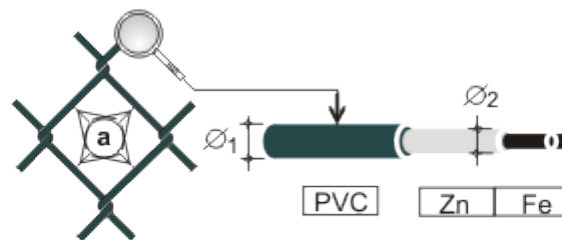
Siatka dane techniczne:

siatka wykonana zgodnie z normą: **EN 10223-6** (PKN 06-2005)

POWLEKANA		Waga	OCYNKOWANA		Waga	Wysokość	Kolor
oczko	∅ drutu	1m ²	oczko	∅ drutu	1m ²	[H]	[RAL]
[mm]	[mm]	[Kg]	[mm]	[mm]	[Kg]	[mm]	
50x50	1.8/2.8	1.00	50x50	2.2	1.24	1000	6005 8017 5010 7030
50x50	1.9/3.0	1.15	50x50	2.5	1.56	1250	
50x50	2.0/3.2	1.26	50x50	2.8	1.96	1500	
60x60	1.8/2.8	0.90	60x60	2.5	1.30	1750	
60x60	2.0/3.2	1.15	60x60	2.8	1.65	1800	
35x35*	2.2/3.4	2.40	35x35*	2.8		2000 Hmax 4000	

* - zastosowanie na sportowe boiska wielofunkcyjne i korty tenisowe.

Drut dane techniczne:



Rm=460-600 Mpa

Rodzaje splotu siatki plecionej:

zg. z PN-EN 10223-6

a

splot prosty (otwarty)



b

splot wiązany



c

splot skręcany



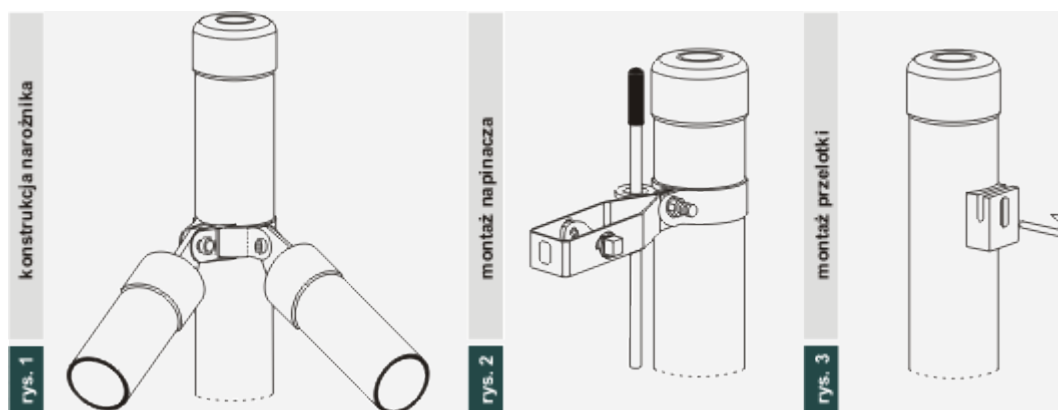
SYSTEMY MONTAŻU

Na ogrodzenia siatkowe systemu PANDEMIT składają się słupki ocynkowane i następnie powleczone farbą poliesterową rur montowanych w betonowo-monolitycznym fundamencie lub prefabrykowanej podmurówce. Standardowy rozstaw słupków wynosi 230.0-250.0 cm. Słupki mogą być wykonane opcjonalnie z wysięgnikiem - tzw. odkosem - pojedynczym lub podwójnym, umożliwiającym montaż drutu kolczastego. Każdy słupek zwieńczony jest kapturkiem z mrozoodpornego tworzywa sztucznego.

Opis:

1) słupek narożny 48xH	6) napinacz	11) przelotka
2) słupek pośredni 42H	7) opaska	12) drut naciągowy
3) słupek podporowy 42H	8) nasadka	13) drut mocujący
4) siatka pleciona - ślimakowa	9) część pomocnicza	14) płyta cokołowa
5) pręt sprężający	10) śruba montująca	15) stopa nośna i pokrywa

Rozwiązania konstrukcyjne systemy siatkowego (zgodne z PN-EN 10223-6):



Słupki ogrodzeniowe, dane techniczne:

Typ	NAROŻNE	POŚREDNIE	PODPOROWE	EN-ISO 1461	
średnica [mm]	48.3 lub 60.3x1.5/2.0	42.4 lub 48.3x1.5/2.0	42.4x1.5/2.0		
<p>słupki wykonane są z rury stalowej, cynkowanej ogniowo zg.z EN-ISO 1461 lub cynkowanej i powlekanej powłoką poliesterową w kolorach RAL 6005 / 8017 / 7030. Słupki narożne i pośrednie są zabezpieczone u góry kapturkami z tworzywa sztucznego.</p>					

Standardowe wysokości słupków :

WYSOKOŚĆ SIATKI	ŚREDNICA SŁUPKA	WYSOKOŚĆ SŁUPKA	WERSJA WYKONANIA
H - [mm]	Ø - [mm]	H - [mm]	
H-1000	42.4	H-1600	
H-1250	42.4	H-1800	
H-1500	42.4	H-2100	
H-1750	42.4 / 48.3	H-2400	
H-2000	48.3	H-2600	
H-4000	60.3	H-5000	