

## FURTKI

Wszystkie produkowane przez nas furtki są wykonywane wg specyfikacji technicznej przygotowanej w oparciu o potrzeby naszych klientów. Każda furka może być wyposażona w opcje dodatkowe np.: samozamykacz, elektrozaczep pod domofon\*.

### Rodzaj wypełnienia :

- panel Fortis 2W, 4W [-/2/4W]
- profil kwadratowy 25x25x1,5 [-P]

### Typy:

- Solid
- Economic

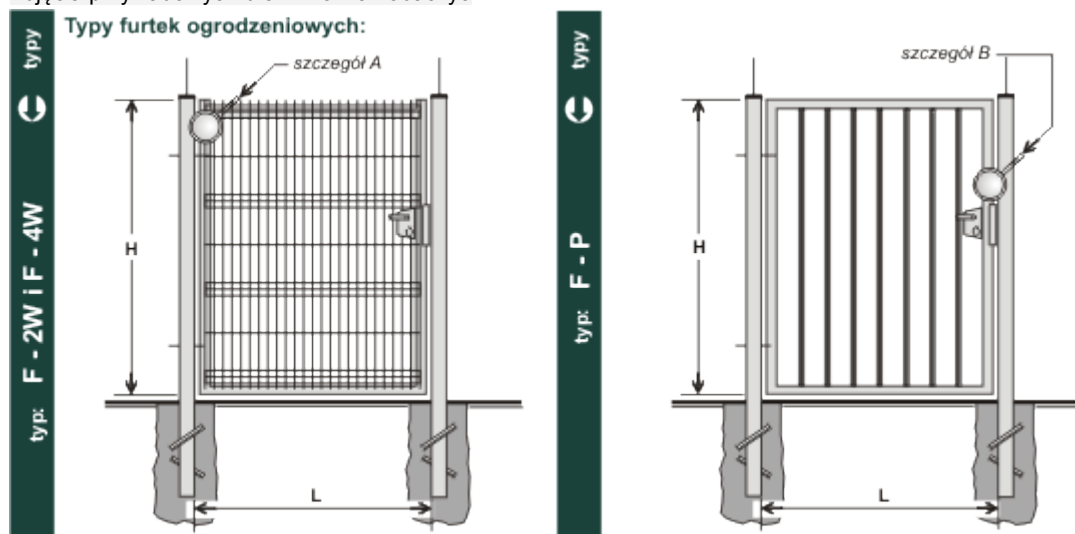
### Zalety:

- dowolne kierunki otwierania furtek
- możliwość wkomponowania furtek w istniejące ogrodzenie posesji

### Wersje wykończenia:

- ocynk [ZN]
- DUPLEX [ZN+RAL]

Zdjęcia przykładowych bram można zobaczyć



### Parametry techniczne, opis furtek w wersji SOLID i ECONOMIC

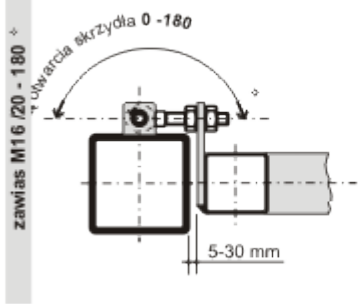
	Rodzaj	SOLID	ECONOMIC
wypełnienie	F-2W	panel grzewany FORTIS 5/5 typ 2W/H - ( 800/1000/1200/1400/1600 ) mm	panel grzewany FORTIS 5/5 typ 2W/H - ( 800/1000/1200/1400/1600 ) mm
	F-4W	panel grzewany FORTIS 5/5 typ 4W/H - ( 1360/1560/1760/1960/2160/2360/2560 ) mm	panel grzewany FORTIS 5/5 typ 4W/H - (1360/1560/1760) mm
	F-P	profil zamknięty dla PS-P/25 - 25x25x1.5 mm	nie dotyczy
konstr.	profil ramy	rama - 50x50 / 50x30 / 40x40x2.0 mm	profil zamknięty 40x40x2,0
	profil słupa	słup 60x60 / 80x80x3.0 mm	profil zamknięty 60x60x3,0
opcje	zabezpieczenia	cynkowanie ogniowe EN-ISO 1461 lub system DUPLEX ( ocynk. ogniowy + pollester )	
	elektrozaczep	opcjonalne wyposażenie furtek w elektrozaczep, umożliwiający otwieranie furtek przez domofon	

UWAGA: Furtki wypełnione profilem kwadratowym dostępne są tylko w wersji SOLID.

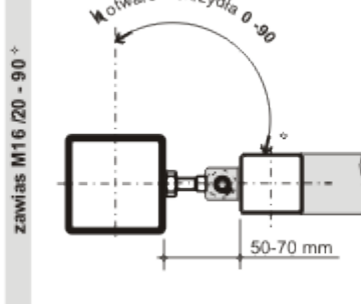
w dziale realizacje.

**Szczegóły:**

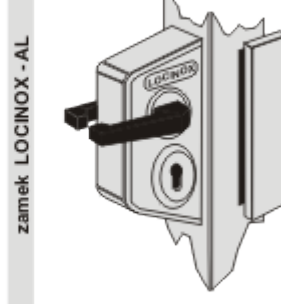
**A** szczegóły:



**A** szczegóły:



**B** szczegóły:



© copyright by plast-met 2009

PLAST-MET Systemy Ogrodzeniowe / ul. Milicka 34, PL55-100 Trzebnica / tel. 0048 (071) 312 07 93

**Sposoby otwierania furtek, oznaczenia:**

